

ООО «ПРОМЫШЛЕННО ПРОИЗВОДСТВЕННАЯ  
КОМПАНИЯ»  
171980, Тверская область, г. Бежецк, пр.Ленина, 4

## ПАСПОРТ.

Люки чугунные  
смотровых колодцев  
типа «ЛУ» (А30) 1-60  
ГОСТ 3634 - 2019.

Партия № \_\_\_\_\_

Количество изделий \_\_\_\_\_ комплектов

Гарантийный срок эксплуатации - 3 года со дня ввода люков в эксплуатацию и не более 5 лет с момента отгрузки предприятия- изготовителя.

Свидетельство о приёме Люки чугунные легких смотровых колодцев, соответствуют ГОСТ 3634 – 2019 и признаны годными к эксплуатации.

### Основные данные и характеристики:

Диаметр корпуса, мм	740
Диаметр проема, мм	600
Высота, мм	50
Масса, кг, не более	56

Максимальная нагрузка при испытании согласно ГОСТ 3634-2019 – 1,5 т.с. Максимальная нагрузка при испытаниях – 3 т.с.

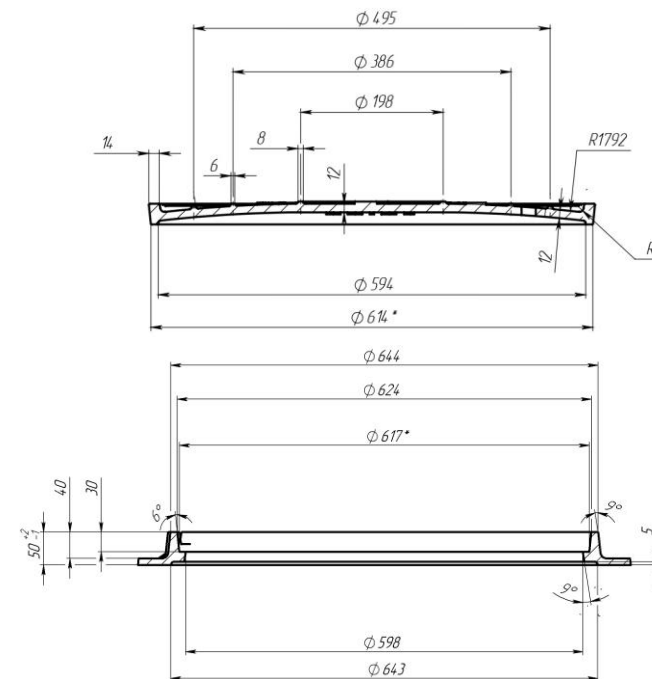
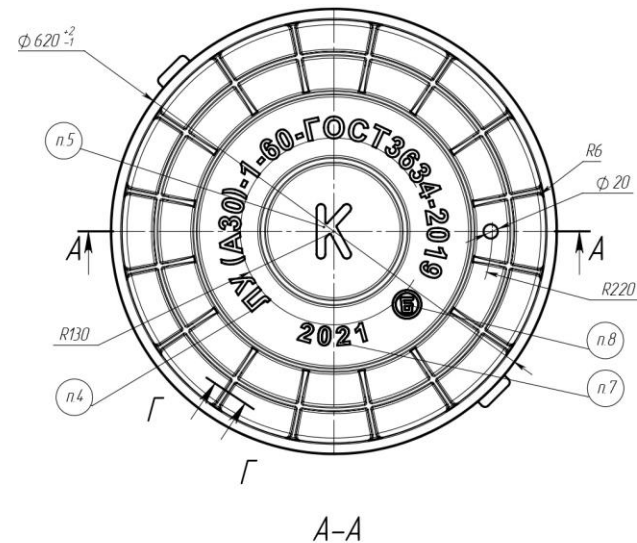
ДАТА ПРИЕМКИ:

ОТК \_\_\_\_\_

### Обозначение инженерных сетей:

К- канализация, КК-кабельная канализация, В – водопровод, Г – гидрант пожарный; Д – дождевая канализация; ТС – тепловая сеть; ТСОД – технические средства обеспечения движения транспорта.

- Габаритные размеры имеют погрешность +/- 10 мм.



Люк канализационный общего назначения ЛУ (А30) 1-60 ГОСТ3634-2019

1. Корпус; 2. Крышка;

