

ООО «ПРОМЫШЛЕННО ПРОИЗВОДСТВЕННАЯ
КОМПАНИЯ»
171980, Тверская область, г. Бежецк, пр.Ленина, 4

ПАСПОРТ.

Люки чугунные
смотровых колодцев
типа «Т» (С 250) 1-60
ГОСТ 3634 - 2019.
Партия №

Количество изделий _____ комплектов

Гарантийный срок эксплуатации - 3 года со дня ввода люков в эксплуатацию и не более 5 лет с момента отгрузки предприятия – изготовителя.

Свидетельство о приёмке Люки чугунные тяжелые смотровых колодцев, соответствуют ГОСТ 3634 – 2019 и признаны годными к эксплуатации.

Основные данные и характеристики:

Диаметр корпуса, мм	840
Диаметр проема, мм	600
Высота, мм	100
Масса, кг, не более	98-100 кг

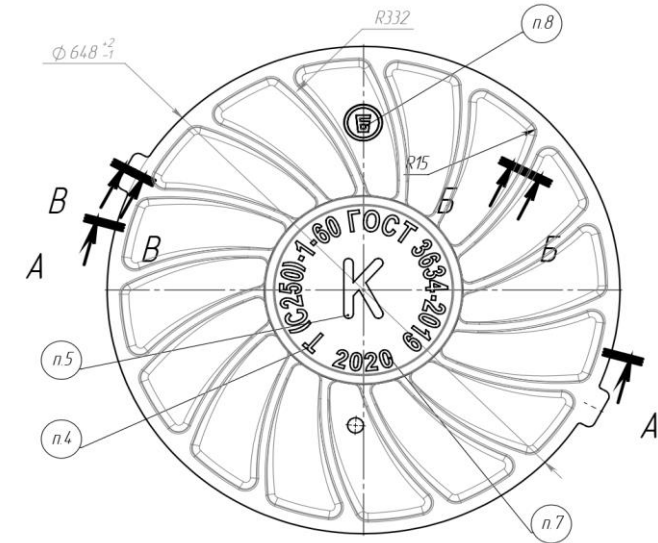
Максимальная нагрузка при испытании согласно ГОСТ 3634-2019 – 15т.с. Максимальная нагрузка при испытаниях – 25 т. с.

ДАТА ПРИЕМКИ:

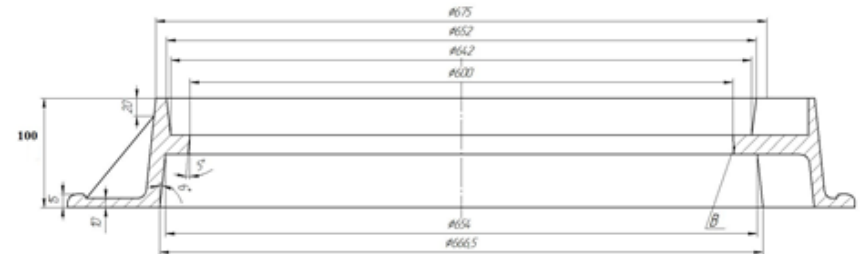
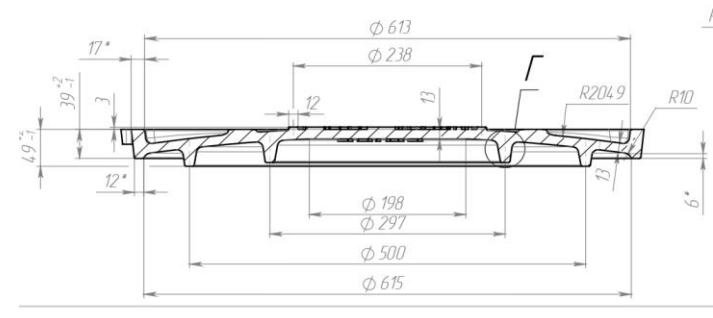
ОТК

Обозначение инженерных сетей:

К- канализация, КК-кабельная канализация, В – водопровод, Г – гидрант пожарный; Д – дождевая канализация; ТС – тепловая сеть; ТСОД – технические средства обеспечения движения; МГ – магистральный газ.



A-A



1 – крышка люка тип Т (С250)1-60 ГОСТ3634-2019

; 2 – корпус люка тип Т (С250) 1-60 ГОСТ3634-2019