

ООО «ПРОМЫШЛЕННО ПРОИЗВОДСТВЕННАЯ
КОМПАНИЯ»
171980, Тверская область, г. Бежецк, пр.Ленина, 4

П А С П О Р Т.
Люк чугунный
прямоугольного дождеприемника
типа «ДБ2» (В125) -2 - 78 * 36
ГОСТ 3634-2019.
Партия № _____

Количество изделий _____ комплектов

Гарантийный срок эксплуатации люка 3 года с момента его установки и не более 5 лет с момента отгрузки предприятием.

Свидетельство о приёмке Люки чугунные смотровых колодцев прямоугольного дождеприемника, соответствуют ГОСТ 3634-2019 и признаны годными к эксплуатации.

Устанавливается на ливнесточный колодец для принятия поверхностных сточных вод и атмосферных осадков. Рекомендуемое место установки автомобильные дороги с интенсивным движением (которые при измерении от края бордюра выступают максимум на 0,5 м. на проезжую часть дороги и максимум на 0,2 м. на тротуар) проезжей части дороги, стоянка всех видов транспорта.

ДАТА ПРИЕМКИ _____

ОТК _____

Основные данные и характеристики:

Длина корпуса, мм 950
Высота корпуса, мм 100
Ширина корпуса, мм 490
Габариты проема, мм 360x780
Площадь живого сечения, м² 0,15
Нормативная нагрузка, кН 125
Масса люка, кг, не более 120

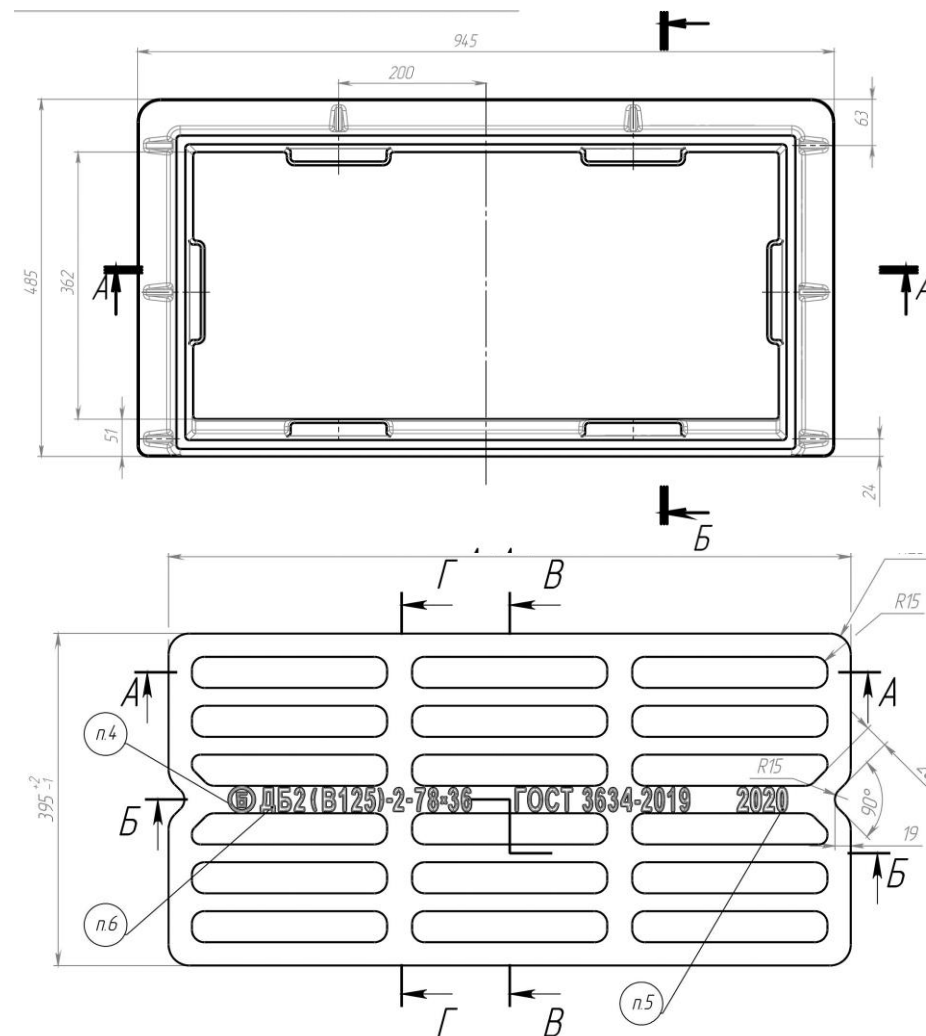


Рис.1

Люк чугунный прямоугольного дождеприемника
типа «ДБ2» (В125) -2-78 * 36 ГОСТ 3634-2019.

1. Корпус;
2. Крышка;