

ООО «ПРОМЫШЛЕННО ПРОИЗВОДСТВЕННАЯ  
КОМПАНИЯ»

171980, Тверская область, г. Бежецк, пр. Ленина, 4

**П А С П О Р Т.**

Дождеприемник ДМ-С250-2-31х49

ГОСТ 3634 - 2019.

Партия №

Количество изделий \_\_\_\_\_ комплектов

**Гарантийный срок эксплуатации - 3 года со дня ввода люков в эксплуатацию и не более 5 лет с момента отгрузки предприятия – изготовителя.**

**Свидетельство о приёмке:** Люка Дождеприемника ДМ-С250-2-31х49 соответствуют ГОСТ 3634 – 2019 и признаны годными к эксплуатации.

**Дождеприемник Д-М»** устанавливается на автостоянках и проезжей части городских автодорог. Изготовлен из серого чугуна СЧ20 ГОСТ 1412.

*Устанавливается на ливневочный колодец для принятия поверхностных сточных вод и атмосферных осадков. Рекомендуемое место установки автомобильные дороги с интенсивным движением (которые при измерении от края бордюра выступают максимум на 0,5 м. на проезжую часть дороги и максимум на 0,2 м. на тротуар) проезжей части дороги, стоянка всех видов транспорта.*

**1. Основные данные и характеристики:**

Длина корпуса, мм 649

Ширина проема, мм 459

Высота корпуса, мм 91

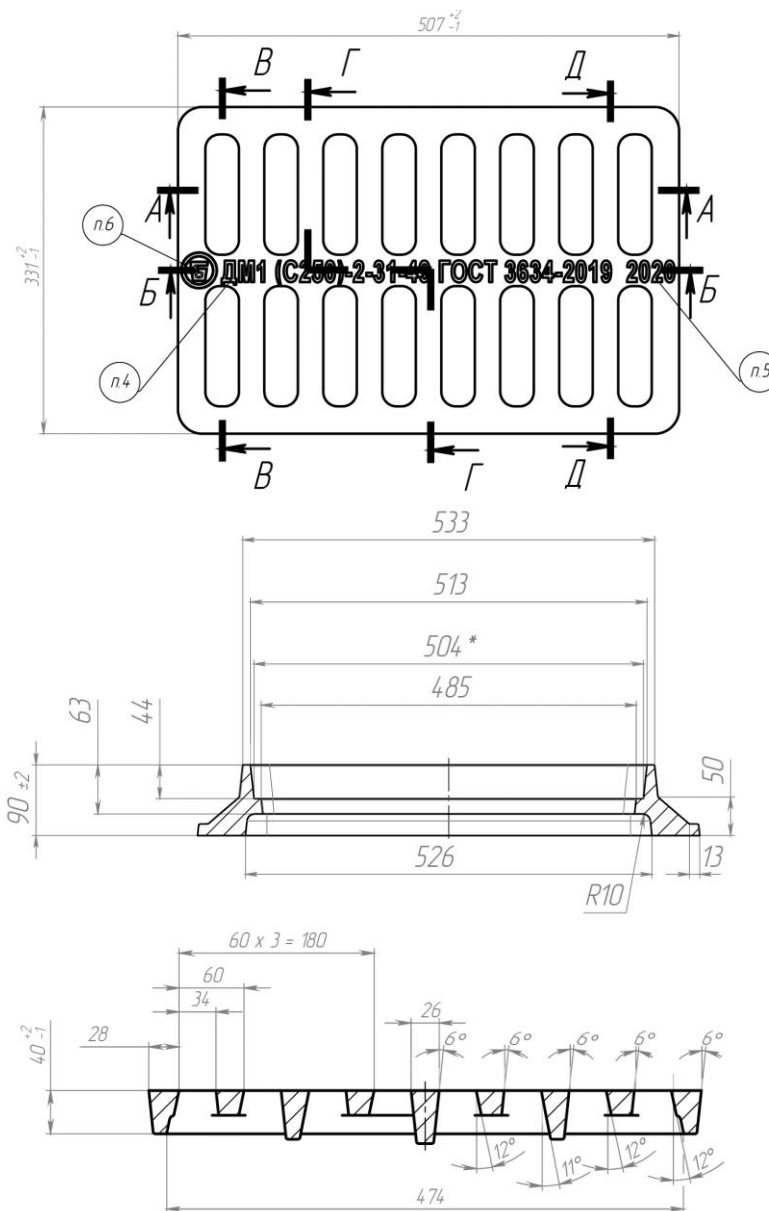
Габариты проема, мм 310х459

Нормативная нагрузка, кН 250

Масса люка, кг, не более 60 кг

Дата приемки \_\_\_\_\_

ОТК \_\_\_\_\_



**2. Комплект поставки Дождеприемник ДМ-С250-2-31х49**

- 1 - Корпус
- 2 – Крышка