

ООО «ПРОМЫШЛЕННО ПРОИЗВОДИТЕЛЬНАЯ
КОМПАНИЯ»

171980, Тверская область, г. Бежецк, пр.Ленина, 4

П А С П О Р Т.

Люки чугунные тяжелые
Для смотровых колодцев
типа «Т» (С250) 2-60 (с запорным устройством)
ГОСТ 3634 - 2019.

Партия №

Количество изделий _____ комплектов

Гарантийный срок эксплуатации - 3 года со дня ввода люков в эксплуатацию и не более 5 лет с момента отгрузки предприятия – изготовителя.

Свидетельство о приёмке: Люки чугунные тяжелые для смотровых колодцев, соответствуют ГОСТ 3634 – 2019 и признаны годными к эксплуатации.

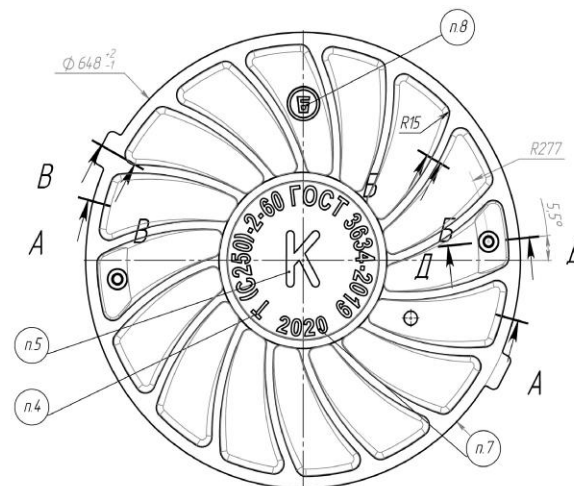
Основные данные и характеристики:

| | |
|---------------------|-----|
| Диаметр корпуса, мм | 840 |
| Диаметр проема, мм | 600 |
| Высота, мм | 100 |
| Масса, кг, не более | 100 |

Нормативная нагрузка при испытании согласно ГОСТ 3634-2019 – 15 т. с. Максимальная нагрузка при испытаниях – 25 т. с.

ОТК

Дата приемки _____



A-A

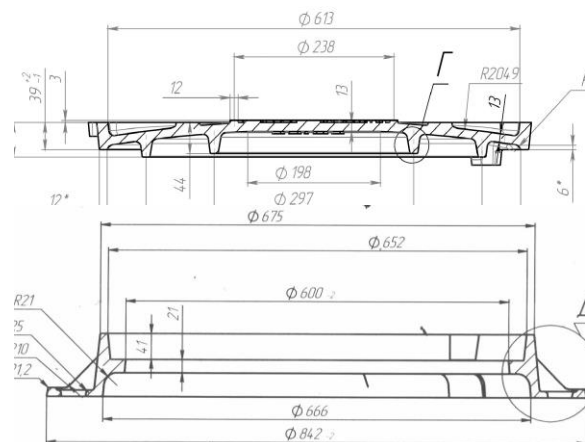


Рис. 1

Люк чугунный тяжелый для смотровых колодцев типа «Т» (С250) 2-60 (с запорным устройством) ГОСТ 3634 - 2019

- 1 - Устройство запорное
- 2 - Корпус
- 3 - Крышка