

ООО «МОНОЛИТ»

153000, Ивановская Область, г.о. Иваново, г Иваново, ул. Багаева,
дом 6Б, офис 2.

ПАСПОРТ.

Люки чугунные
кабельных колодцев
телефонной канализации
ГТС типа «Л»
ГОСТ 8591 - 76.

Партия № _____

Количество изделий _____ комплектов

Гарантийный срок эксплуатации - 2 года со дня ввода люков в эксплуатацию и не более 3 лет с момента отгрузки предприятия-изготовителя.

Свидетельство о приёмке Люки чугунные ГТС легкие кабельных колодцев, телефонной канализации, соответствуют ГОСТ 8591 – 76 и признаны годными к эксплуатации.

Основные данные и характеристики:

Диаметр корпуса, мм 780

Диаметр проема, мм 600

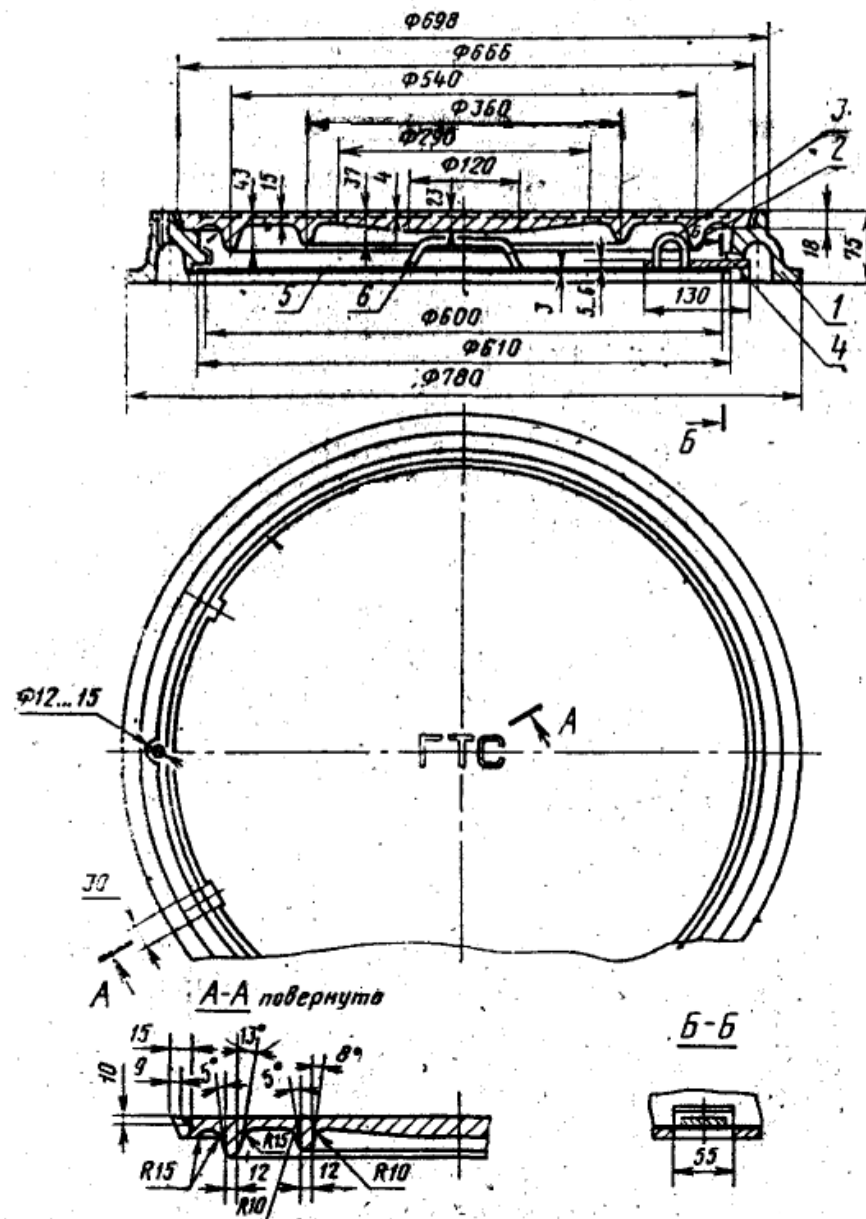
Высота корпуса, мм 75

Нормативная нагрузка, тс 6,8 нагрузка при испытании 15 тс.

Масса люка, кг, не более 87

Дата приемки:

ОТК: _____



1-корпус, 2-верхняя крышка, 3- скоба, 4- планка запора. 5-нижняя крышка, 6-ручка.