

ООО «МОНОЛИТ»

153000, Ивановская Область, г.о. Иваново, г Иваново, ул. Багаева,
дом 6Б, офис 2.

**ПАСПОРТ.
Люки чугунные
смотровых колодцев
типа «Л» (А15) 2-60
ГОСТ 3634 - 2019.**

Партия № _____

Количество изделий _____ комплектов
Гарантийный срок эксплуатации - 3 года со дня ввода люков в эксплуатацию и не более 5 лет с момента отгрузки предприятия- изготовителя.

Свидетельство о приёмке Люки чугунные легких смотровых колодцев, соответствуют ГОСТ 3634 – 2019 и признаны годными к эксплуатации.

Основные данные и характеристики:

Диаметр корпуса, мм	740
Диаметр проема, мм	600
Высота, мм	50
Масса, кг, не более	60

Максимальная нагрузка при испытании согласно ГОСТ 3634-2019 – 1,5 т. с. Максимальная нагрузка при испытаниях – 3 т. с.

ДАТА ПРИЕМКИ:

ОТК _____

Обозначение инженерных сетей:

К- канализация, КК-кабельная канализация; В – водопровод; Г – гидрант пожарный; Д – дождевая канализация; ТС – тепловая сеть;

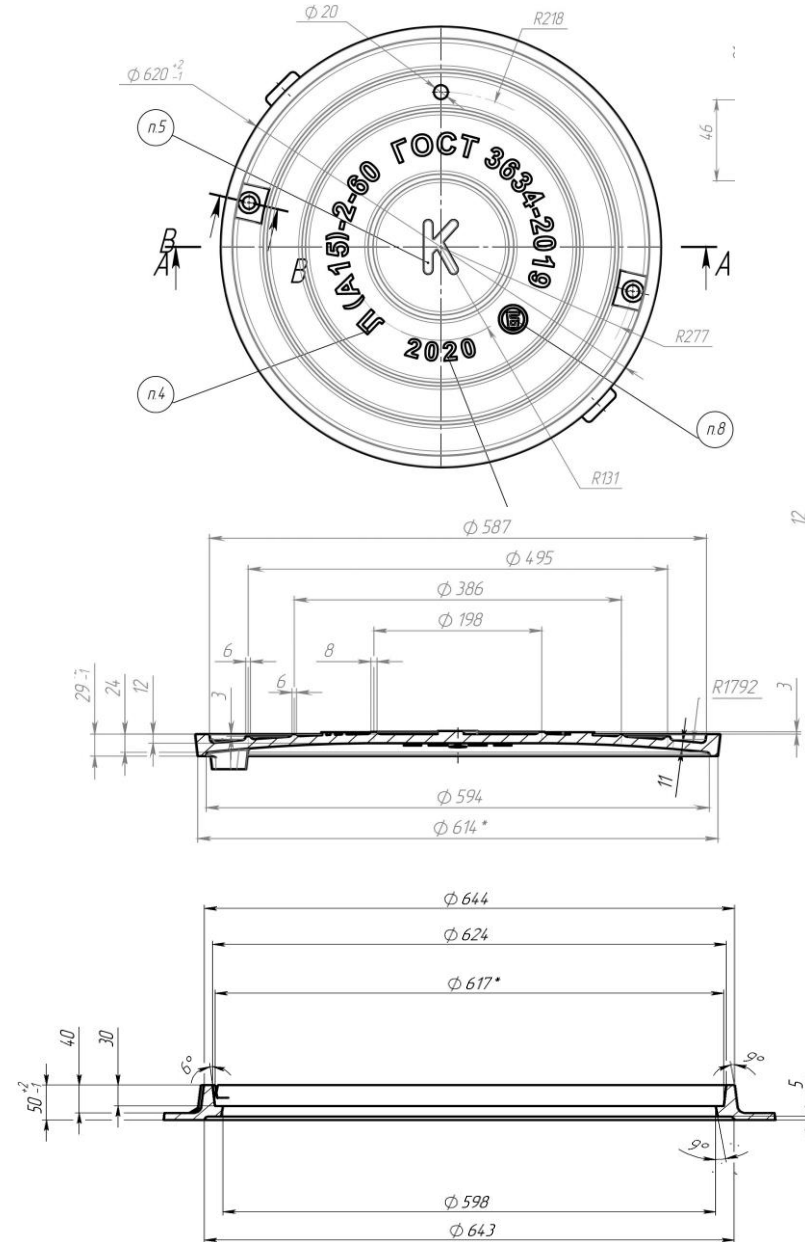


Рис.1
Люк канализационный общего назначения Л-А15-2-60 ГОСТ3634-2019
1. Корпус;
2. Крышка;
3. Запорное устройство