

ООО «МОНОЛИТ»

153000, Ивановская Область, г.о. Иваново, г Иваново, ул. Багаева,
дом 6Б, офис 2.

ПАСПОРТ.
Люки чугунные
смотровых колодцев
типа «ТМР» (С250) 1-60
ГОСТ 3634-2019.

Партия № _____

Количество изделий _____ комплектов

Гарантийный срок эксплуатации - 3 года со дня ввода люков в эксплуатацию и не более 5 лет с момента отгрузки предприятия – изготовителя.

Свидетельство о приёмке: Люки чугунные тяжелые для смотровых колодцев, соответствуют ГОСТ 3634 – 2019 и признаны годными к эксплуатации.

Основные данные и характеристики:

Диаметр корпуса, мм 840

Диаметр проема, мм 600

Высота, мм 100

Масса не более, кг 120

Максимальная нагрузка при испытании согласно ГОСТ 3634-2019 – 25 т. с. Максимальная нагрузка при испытаниях – 50 т.с

Дата приемки _____

М.П. _____

ОТК _____

Обозначение инженерных сетей:

К- канализация, В – водопровод; Д – дождевая канализация; ТС – тепловая сеть;

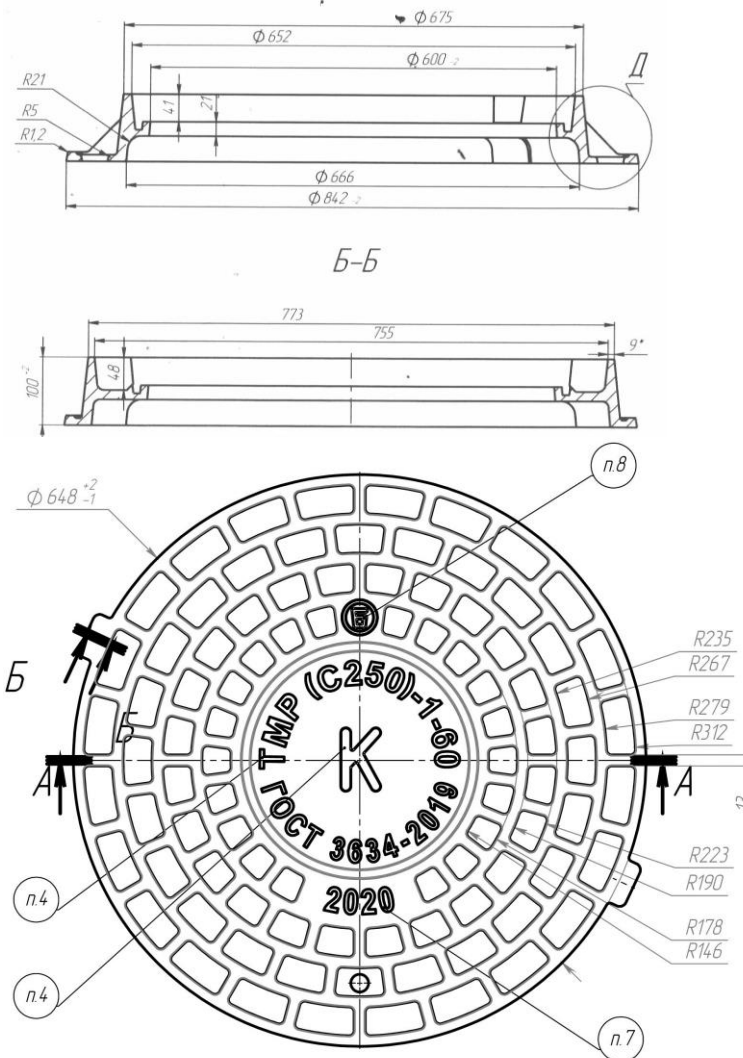


Рис.1

**Люк канализационный общего назначения ТМР (С250) -1-60
ГОСТ3634-2019**

1. Корпус;
2. Крышка;